

Justitsministeriets Genpartpapir. Til Skøder, Skadesløsbreve, Kvitteringer til
Udslettelse og andre Paategninger m. m. (vedr. fast Ejendom).

Mtr. Nr., Ejerlav, Sogn:
(i København Kvarter)
eller (i de sønderjydske Lands-
dele) Bd. og Bl. i Ting-
bogen, Art. Nr., Ejerlav,
Sogn.

28 352
Akt: Skab E-Nr. 411.
(Udfyldes af Dommerkantoren)

Købers }
Kreditors } Bopæl:

Landinspektør A. Z o f f m a n n
H e r n i n g .

Gade og Hus Nr.:
(hvor sandt findes)

24 JAN 1942

Nr. 2836

Anmelderens/Navn og Bopæl (Kontor):

Stempel: 4 Kr. 00 Øre.

D e k l a r a t i o n .

Undertegnede Gaardejer J o h a n n e s F j o r d
Astrup, deklarerer herved for mig og efterfølgende Ejere af Matr.
Nr. 2^a Dejbjerglund Hovedgaard, Dejbjerg Sogn, at der skal være
fri og uhindret Færdsel for nuværende og fremtidige Ejere af Matr.
1^a Dejbjerglund Hovedgaard, Dejbjerg Sogn, der for Tiden ejes af
Gaardejer P e d e r P e d e r s e n , ad den 4,40 m. br. Vej der
overensstemmende med vedlagte Rids er udlagt langs det nordlige
Skel af Matr. Nr. 2^a. Ialt afgives til Vejareal 3500 Alen².

Vejen skal til enhver Tid være tilbørlig hegnet, hvil-
ket skal foretages af den Færdselsberettigede.

Vedligeholdelsespligten paahviler den Færdselsberetti-
gede.

Paataleberettiget er den til enhver Tid indtegnede
Ejere af Ejendommen Matr. Nr. 1^a Dejbjerglund Hovedgaard og Par-
celler derfra.

For den ovenfor beskrevne Vejret yder jeg P e d e r
P e d e r s e n som Betaling een Gang for alle et Beløb paa 400 Kr.
skriver fire Hundrede Kroner, der betales ved Deklarationens Un-
derskrift.

Omkostningerne ved Deklarationens Udfærdigelse,
Tinglysning m.m. afholdes af J o h a n n e s F j o r d Astrup.

Nærværende Deklaration begæres tinglyst paa Ejendom-
men Matr. Nr. 2^a Dejbjerglund Hovedgaard, Dejbjerg Sogn.

Hvad angaar de paa Ejendommen værende Hæftelser af
enhver Art henvises til Tingbogen.

Dejbjerg, den 21 Januar 1942.

Fjord Astrup (sign)

Peder Pedersen (sign)

Til Vitterlighed om Dateringens Rigtighed, Underskrift-
ternes Egthed og Underskrivernes Myndighed.

J. Chr. Astrup (sign)
Dejbjerg.

Valdemar Nielsen (sign)
Arbejdsmand Bur.

Indført i Dagbogen for Retskreds Nr. 84,
Bølling-Nørre Herreder, d. 24. januar 1942.
Tinglyst. - Bd. *Bygning I* Bl. 27 Akt: E. 411.

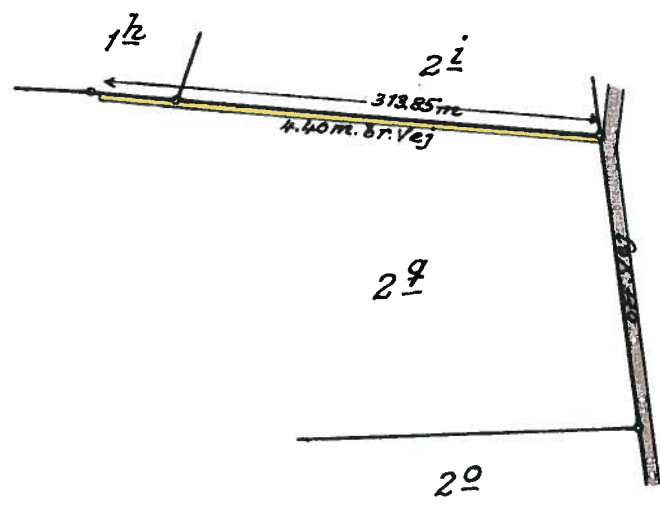
Arnt Møller

Genpartens Rigtighed bekræftes
Dommeren i Bølling-Nørre Herreder, den 31-1-1942.

Arnt Møller

af. P.

24. Jan. 1942 Nr. 2836



Justitsministeriets Genpartkalkulerørred. Til Kort.

At denne Kort-Genpart er nøjagtig Genpart af det originale Kort vedrørende Ejendommen

Mtr. Nr. 2^g Dejbjerglund Hovedgaardstetteres herved.

A. Jørgensen

Navn:

Herning d. 22. Januar 1942

Bestillings-
Formular

Y-1 Fløj

Kort over
er ved
Deklaration af 21 Jan. 1942
udlagt 4.40 m. br. Adgangsvej
over Matr. Nr. 2^g

Dejbjerglund Hovedgaard
Dejbjerg Sogn.

Udfærdiget til Brug ved Tinglysning
Jan. 1942 af

A. Jørgensen
Kartografisk Inspektør.

Dommeren i Børgerskifte Sagen
Genpartens Rigtighed Underkendes
den 31-1-1942
J. J.

1:4000