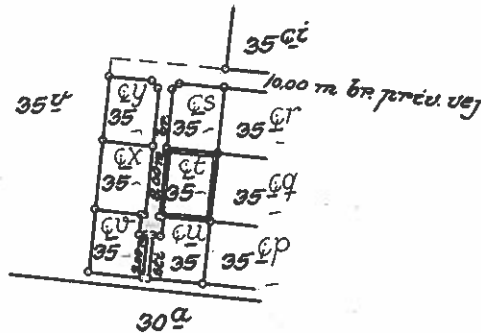


Vedrørende måling og afmærkning
henvises til vedhæftede måleblad

LANDINSPEKTØRERNE
C. H. KNUDSEN . V. BRANDT JENSEN
Tlf. (07) 32 12 22 og 32 14 46
6950 RINGKØBING



MATR. NR. 35^{ct}

Den mellemste Del

SOGN: *Hee*

HERRED: *Hind*

AMT: *Ringkøbing*

Areal beregnet efter *optælling*: 999 m²

Udfærdiget *i september 1978 i anledning af udstyknng.*

Målforshold 1:4000

Kortet er overensstemmende med matrikelkortet for så vidt angår det matr. nr. der er fremhævet med farveskygge.

Matrikeldirektoratet, den
23. MAR. 1979

A. Feilberg
A. Feilberg
eksp.sekr.

V. Brandt Jensen
Landinspektør

Måleblad

Mærk: Ifølge lovbekendtgørelse nr 257 af 8 juni 1971 er den, som flytter borttager, beskadiger eller ødelægger et kendetligt skelmærke, pligtig at afholde udgifterne ved dets genanbringelse.

Skelpunkt afmærket med:

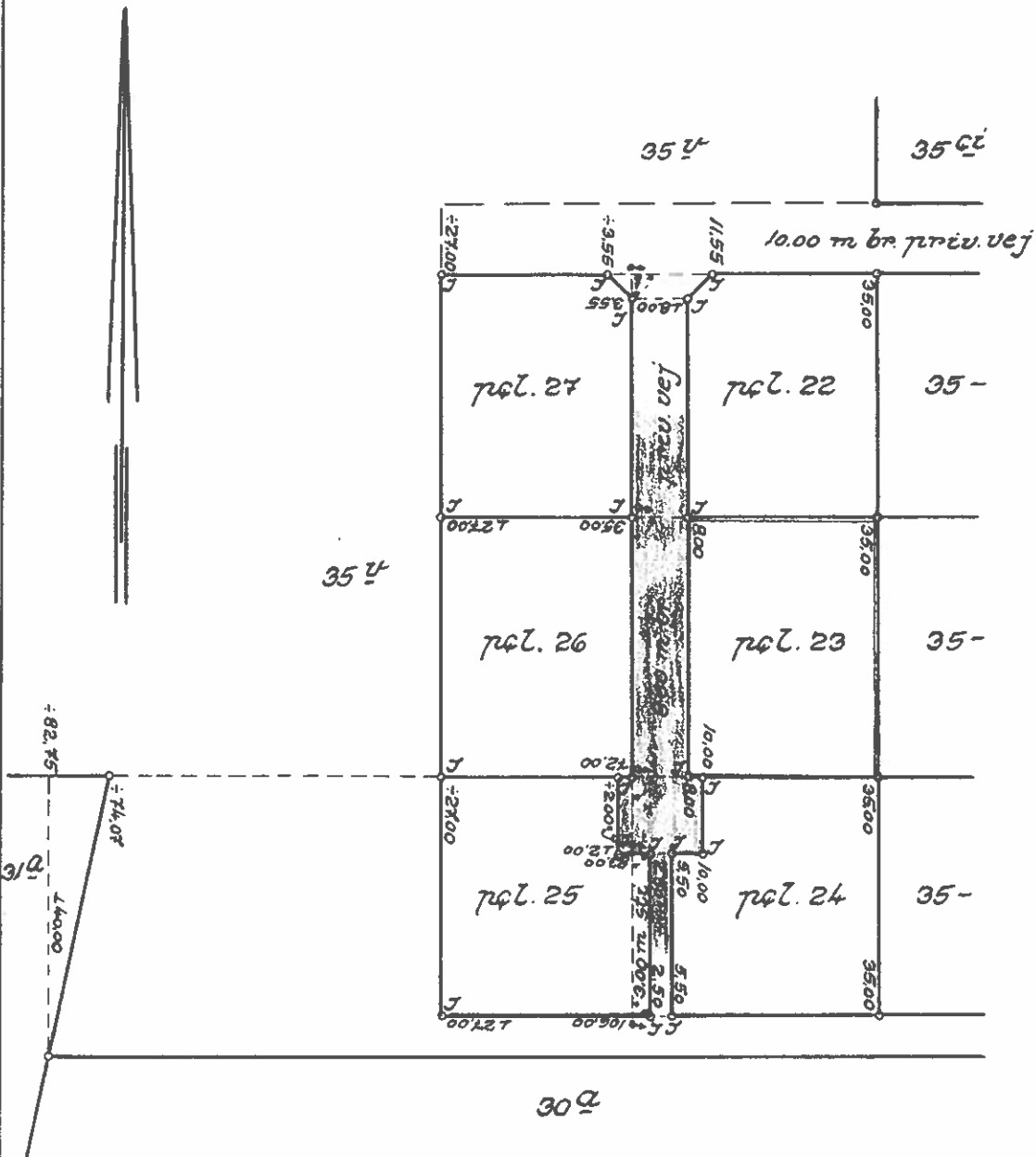
- B o Betonskelpæl
- J o Jernrør med skeltegn
- S o Sten med skeltegn
- T o Træpæl med indbrændt skeltegn

Signaturforklaring

- Skel, der findes i marken
 - - - Blinde skel, der ikke bortfalder
- Særlige signaturer se D. S. 198 (Febr. 1940)

Fikspunkt afmærket med:

- O Betonblok og drænrør
- Bipunkt afmærket med:
 - B o Betonblok
 - D o Drænrør



Parceller af matr. nr. 35^y

Ejerlav: *Den mellemste Del*

Sogn: *Hee*

Opmålt i *august* 1978 af

Målforhold: *1:1000*

Jr. nr. *198/78-4969*

V. Brandt Jensen
Landinspektør

LANDINSPEKTØRERNE
C. H. KNUDSEN . V. BRANDT JENSEN
Tlf. (07) 321222 og 321446
6950 RINGKØRING

KOORDINATLISTE I SYSTEM -34

NR	Y (m)	X (m)	AFM
3	192146.74	339647.83	skelpunkt, Gl. J
6	192103.21	339719.23	skelpunkt, Gl. J
7	192130.75	339681.73	skelpunkt, Gl. J
9	192104.77	339658.21	skelpunkt, Gl. J
13	192096.10	339690.95	skelpunkt, Gl. J
39	192112.20	339659.99	skelpunkt, Gl. J
43	192154.71	339642.40	skelpunkt, Gl. J
44	192087.40	339654.11	skelpunkt, Gl. J
45	192113.37	339625.79	skelpunkt, Gl. J
47	192149.02	339619.70	skelpunkt, Gl. J
53	192090.91	339691.86	skelpunkt, Gl. J
54	192162.06	339671.39	skelpunkt, Gl. J
59	192123.22	339680.46	skelpunkt, Gl. J
63	192131.18	339712.19	skelpunkt, Gl. J
67	192118.09	339664.84	skelpunkt, Gl. J
83	192169.14	339699.62	skelpunkt, Gl. J
86	192085.66	339661.53	skelpunkt, Gl. J
88	192162.63	339673.67	skelpunkt, Gl. J
92	192137.27	339707.66	skelpunkt, Gl. J
96	192120.10	339668.11	skelpunkt, Gl. J
97	192117.37	339648.92	skelpunkt, Gl. J
98	192115.43	339662.07	skelpunkt, Gl. J
102	192108.58	339658.67	skelpunkt, Gl. J
104	192123.20	339651.95	skelpunkt, Gl. J
107	192168.95	339698.89	skelpunkt, Gl. B
111	192073.58	339632.76	skelpunkt, Gl. J
113	192117.88	339625.04	skelpunkt, Gl. J
118	192152.41	339619.14	skelpunkt, Gl. J
701	192088.21	339658.80	skelpunkt, J
702	192086.47	339666.22	skelpunkt, J
703	192105.58	339662.91	skelpunkt, J
704	192109.16	339662.92	skelpunkt, J
705	192113.97	339664.32	skelpunkt, J
706	192117.99	339667.21	skelpunkt, J
707	192120.88	339671.27	skelpunkt, J
708	192096.69	339693.37	skelpunkt, J
709	192091.31	339694.32	skelpunkt, J
711	192138.02	339710.57	skelpunkt, J
712	192131.85	339686.12	skelpunkt, J
713	192169.90	339702.54	skelpunkt, J
715	192163.72	339678.03	skelpunkt, J
716	192151.27	339654.84	skelpunkt, J
717	192156.49	339649.85	skelpunkt, J
719	192123.35	339652.76	skelpunkt, J
720	192124.12	339655.66	skelpunkt, J
721	192125.09	339659.56	skelpunkt, J
722	192118.15	339653.64	skelpunkt, J
118030160	192083.44	339631.06	Fikspunkt, MV
118030161	192117.85	339830.17	Fikspunkt, MV